

Castore 14-25-35-42 suspension

design

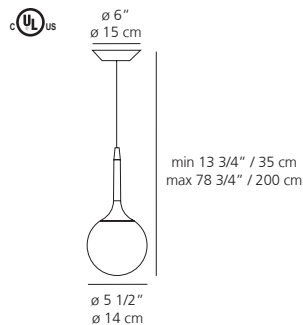
Michele De Lucchi
Huub Ubbens
2003

Artemide[®]
www.artemide.net

Awards

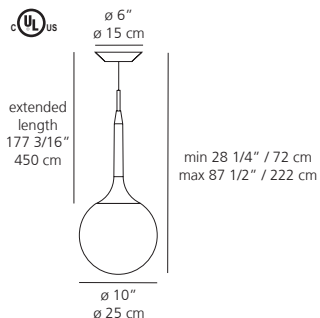
Design Plus, light + building
2004 - Frankfurt am Main (Deutschland)
Design Innovationen - Design
Zentrum Nordrhein Westfalen
Reddot Design Award
2004 - Essen (Deutschland)
Compasso d'oro / A.D.I. - Segnalazione
2004 - Milano (Italia)

Light emission



Castore 14 suspension

- HAL G9/T4 1x40W



Castore 25 suspension

- LED E26/A19 1x8W dim. or
- FLU E26/twist 1x20W dim. or
- HAL E26/A19 1x75W or
- INC E26/A19 1x100W

fluorescent version

- FLU GX24q-1 1x13W or
- FLU GX24q-2 1x18W



Cable suspended luminaire for diffused LED, fluorescent, halogen or incandescent lighting

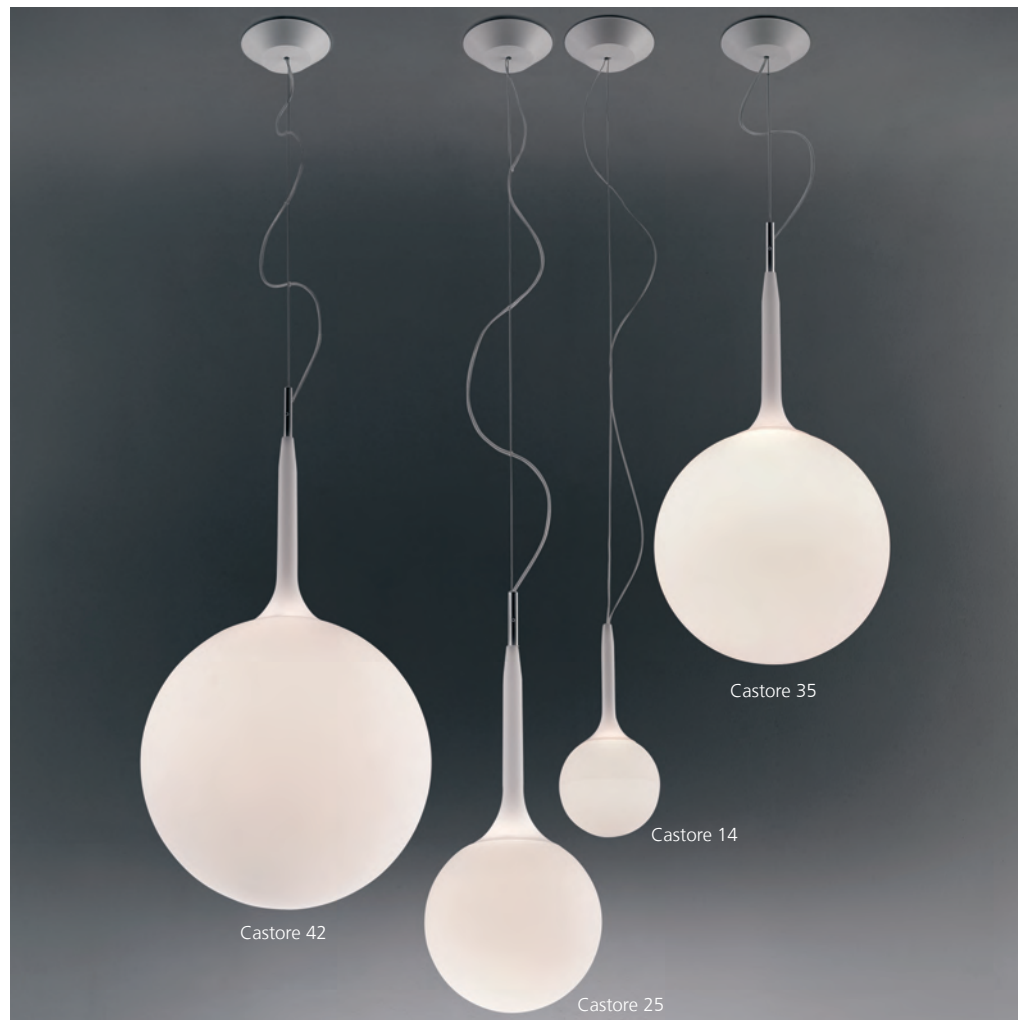
Materials: diffuser in white handblown venetian glass with external etched finish • diffuser support in steel tubing covered by a tapered sleeve in white translucent molded polycarbonate, allowing for partial soft diffusion of light from diffuser • suspension cable in stainless steel • ceiling plate in steel with canopy in white molded thermoplastic • mounting to standard electrical junction boxes • newly redesigned to incorporate compact fluorescent option utilizing GU24 base with integrated ballast and lamp holder

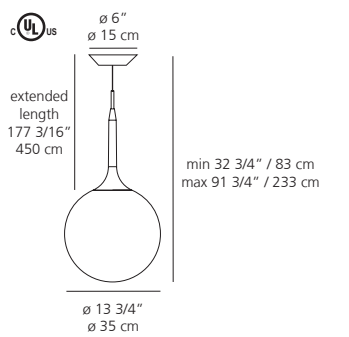
Suspension à éclairage DEL, fluorescent, halogène ou incandescent diffus

Matériaux: diffuseur en verre au fini dépoli, soufflé à la main • support de diffuseur dans un tube en acier revêtu d'un polycarbonate blanc moulé de forme conique, qui répand doucement une partie de la lumière émanant du diffuseur • câble de suspension en acier inoxydable • plafonnier en acier avec monture en thermoplastique moulé blanc • se fixe aux boîtes de connexion électrique standard • modèle repensé compatible avec les ampoules fluorescentes compactes, base GU24 avec ballast et douille de lampe intégrés

Luminaria suspendida po cable para iluminación LED, fluorescente, halógena o incandescente difusa

Materiales: difusor de vidrio veneciano blanco soplado a mano con acabado grabado externo • soporte de difusor de acero, recubierto con una funda cónica de polycarbonato moldeado translúcido blanco, que permite una difusión suave parcial de luz desde el difusor • cable de suspensión de acero inoxidable • placa de techo de acero con cubierta de material termoplástico moldeado blanco • montaje en cajade conexiones eléctricas estándar • nuevo diseño que incorpora una opción fluorescente compacta que utiliza la base GU24 con balasto y portalámpara integrados



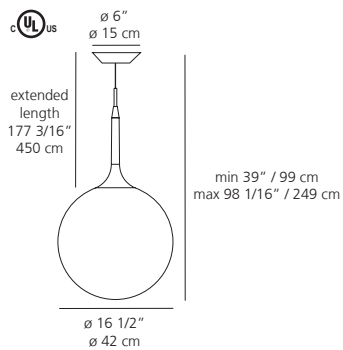


Castore 35 suspension

- LED E26/A19 1x12.5W dim. or
- FLU E26/twist 1x24W dim. or
- HAL E26/A19 1x75W or
- INC E26/A21 1x150W

fluorescent version

- FLU GX24q-2 1x18W or
- FLU GX24q-3 1x26W



Castore 42 suspension

- LED E26/A19 1x17W dim. or
- FLU E26/twist 1x32W dim. or
- HAL E26/A19 1x75W or
- INC E26/A21 1x150W

fluorescent version

- FLU GX24q-3 1x26W or
- FLU GX24q-3 1x32W

